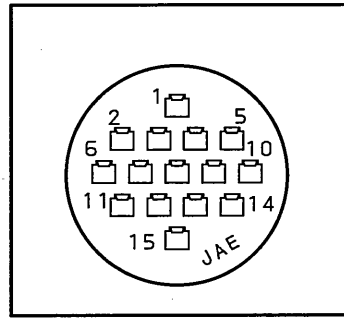
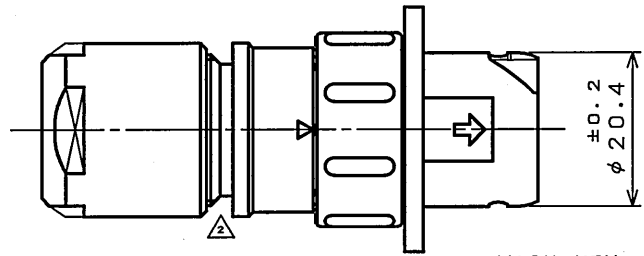
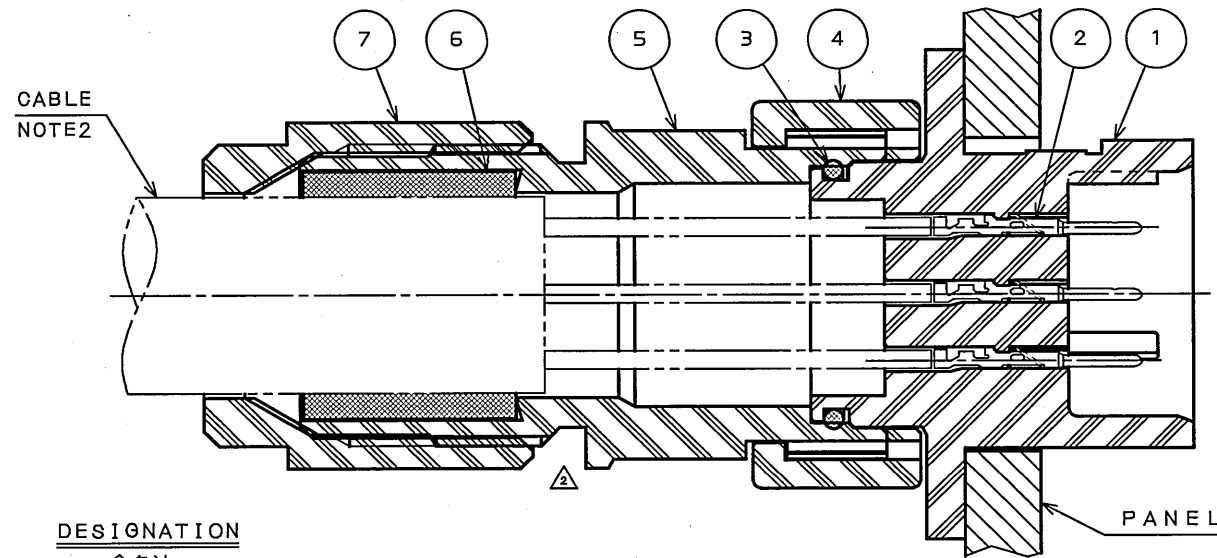
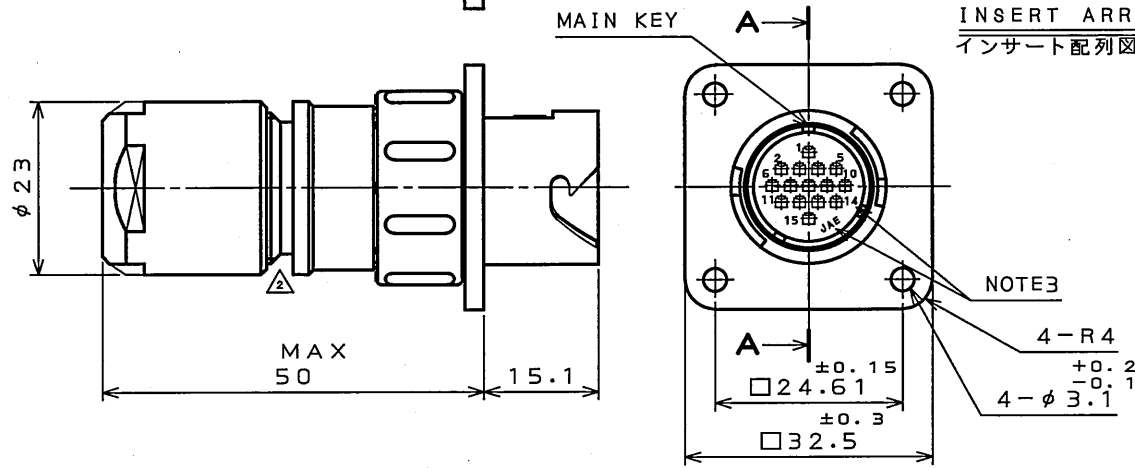


169201RS

( 'ON ΘNIMVHD ) 台器理図



INSERT ARRANGEMENT (SCALE 2:1)  
インサート配列図(尺度 2:1)



DESIGNATION

命名法

JN1KW15PL※

MODIFICATION NUMBER  
モディファイ番号

CONTACT SIZE(L:#22)  
コンタクトサイズ(L:#22)

TERMINATION(P:CRIMPING PIN)  
結線方法(P:圧着ピン)

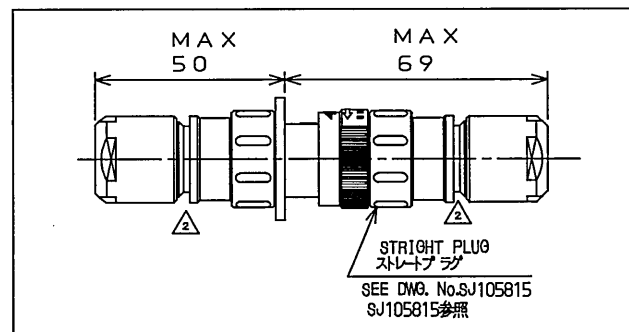
NO. OF CONTACTS(15 CONTACTS)  
芯数(15芯)

SHELL SIZE  
シェルサイズ

MOUNTING CONFIGURATION(K:WALL MOUNTING RECEPTACLE)  
接合形状(K:隔壁中継用レセプタクル)

SERIES  
シリーズ

SECT. A-A  
(SCALE 2:1)



MATED CONDITION (SCALE 1:2)  
接合状態図(尺度 1:2)

版数 REV.	年月日 DATE	DCN NO.	変更内容 DESCRIPTION	製図 DR.	担当 CHK.	査閲 APPD.	承認 APPD.
2	20.Nov.2007	064307	REVISED FORM		T.SUZUKI	T.OKAMURA	E.Matsumoto

- NOTE1. CONTACTS ARE SOLD SEPARATELY. THE APPLICABLE CONTACTS ARE LISTED IN THE TABLE-1.  
 2. THE APPLICABLE CABLE IS SPECIFIED IN THE PART NUMBER.  
 PART NUMBER, THE APPLICABLE CABLE DIAMETER AND THE COLOR OF BUSHING ARE LISTED IN THE TABLE-2.  
 3. CONTACT POSITION NUMBER & COMPANY LOGO "JAE" ARE MARKED AS INDICATED.  
 4. CONFIRM THE HANDING MANUAL FOR THE DETAILS OF WIRE SPECIFICATION IN THE TABLE-1.  
 5. JIG ADJUSTMENT IS REQUIRED WHEN USING 350-D02-2.
- 注1. コントクトは別売り品であり、適用コンタクトは表-1による。  
 2. 本製品は品名により適用ケーブル(ブッシング)部品が異なる。品名、適用ケーブル径及び色相は表-2による。  
 3. 図示の位置に端子番号及び社名を表示する。  
 4. 電線仕様詳細は、表-1の工具取扱説明書を確認してください。  
 5. 350-D02-2を使用する場合は、治具の調整が必要となります。

TABLE-1【APPLICABLE CRIMP CONTACT】

CONTACT SIZE コンタクトサイズ	PIECE 区分	PART NO. OF APPLICABLE CONTACTS 適用コンタクト品名		TYPE タイプ	APPLICABLE WIRE (NOTE3) 適用電線(注3) AWG No.	TYPE 工具種別	APPLICABLE TOOL AND APPLICABLE WIRE 適用工具と適用電線		TOOL HANDLING MANUAL 工具取扱説明書
		PIN CONTACT ピンコンタクト	DWG No. 製品図番				適用工具	適用電線	
#22	INDIVIDUAL (100 CABLES) バラ状(100本)	JN1-22-20P-R-PK0100	SJ037430	PRESS プレス	#20~#21	MANUAL 手動	CT150-2-JN1-D	#20, #21, #25	T700253
		JN1-22-22P-PK0100			#21~#25		CT150-2-JN1-E	#21, #23, #25	
		JN1-22-26P-PK0100			#26~#28		CT150-2-JN1-B	#22~#24, #26~#28	
	REELS (10000 CABLES) リール状(10000本)	JN1-22-20P-R-10000	SJ037431	PRESS プレス	#20	SEMI-AUTOMATIC 半自動	350-JN1-2 OR 350-D02-2(NOTES)	#20~#28	T703269 T703082
		JN1-22-22P-10000			#21~#25				
		JN1-22-26P-10000			#26~#28				

TABLE-2【APPLICABLE WIRE DIM.】

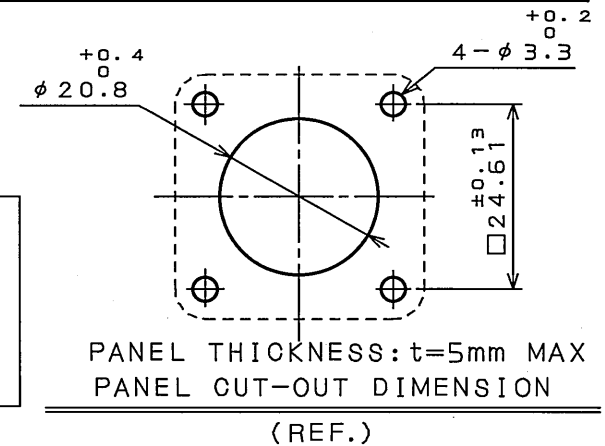
PART NUMBER 品名	APPLICABLE WIRE DIM. 適用ケーブル径	BUSHING COLOR ブッシングの色相
JN1KW15PL1	φ8-10	BLACK

SPECIFICATION

NUMBER OF CONTACT : 15X#22  
 RATED VOLTAGE : 200VAC MAX  
 RATED CURRENT : 3A MAX. per CONTACT  
 DIELECTRIC WITHSTANDING VOLTAGE : 900VAC  
 INSULATION RESISTANCE : 1000MΩMIN. (AT 500VDC)  
 APPLICABLE CABLE : SEE NOTE2  
 SUBMERSIBLE PROPERTY : IP67 (MATED)

仕様

コンタクト : #22コンタクト 15本  
 定格電圧 : 200VAC以下  
 定格電流 : 3A以下/1芯  
 耐電圧 : 900VAC  
 絶縁抵抗 : 1000MΩ以上(500VDCにて)  
 適用ケーブル : 注2  
 防汚性能 : IP67(接合時)



符号 NO.	名称 DESCRIPTION	個数 QTY.	材料 MATERIAL	仕上 FINISH	備考 REMARKS
7	GRUND NUT	1	SYNTHETIC RESIN		COLOR:BLACK
6	BUSHING	1	SYNTHETIC RUBBER		NOTE2
5	STRAIGHT ENDBELL	1	SYNTHETIC RESIN		COLOR:BLACK
4	ASSEMBLY NUT	1	SYNTHETIC RESIN		COLOR:BLACK
3	O° RING	1	SYNTHETIC RUBBER		
2	#22 PIN CONTACT	10	COPPER ALLOY	GOLD PLATING(0.1μmMIN)	SOLD SEPARATELY(NOTE1)
1	INSULATOR	1	SYNTHETIC RESIN		COLOR:BLACK

仕様書(SPECIFICATION) JACS-5111 (Product specifications) JAHL-5111 (A product instruction manual)	第1版(ORIGINAL DATE) 4.Jun.2007	尺度(SCALE) 1:1	シリーズ(SERIES) JN1	日本航空電子工業株式会社 JAPAN AVIATION ELECTRONICS INDUSTRY, LTD.
製図 DR.	担当 CHK. T.SUZUKI	名称(TITLE) JN1KW15PL※ (WALL MOUNTING RECEPTACLE) (隔壁中継用レセプタクル)		
査閲 APPD. E.MATSUMOTO	承認 APPD. A.ONOGAWA	図面番号(DRAWING NO.) SJ107691		
公差(GENERAL TOLERANCE)	寸法(DIMENSION)	角度(ANGLES)	質量(MASS)	版数(REV.) 2

DOF-0-212F(05.08)