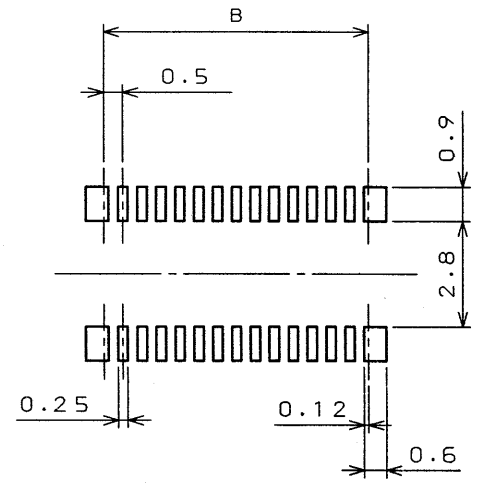
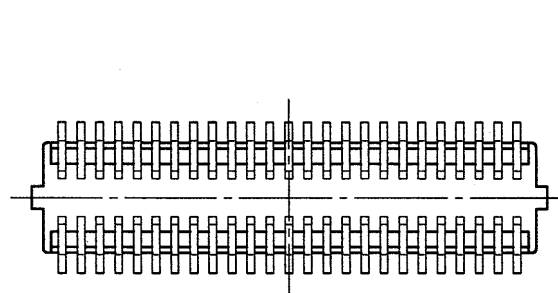
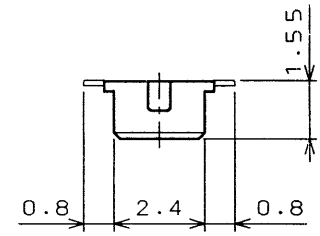
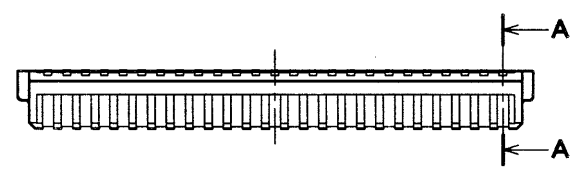
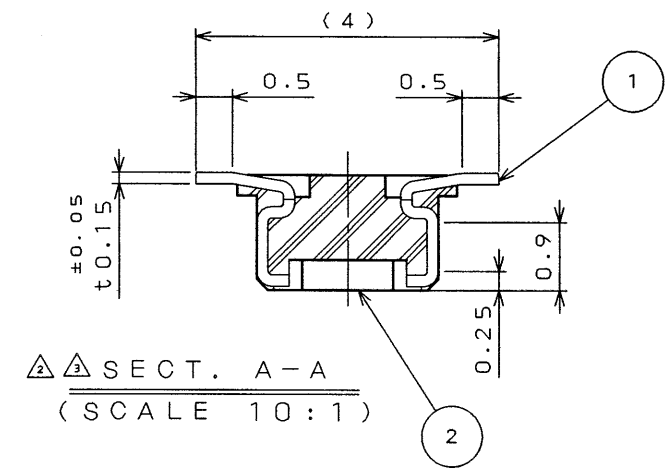


6ES1539
(DRAWING NO.)

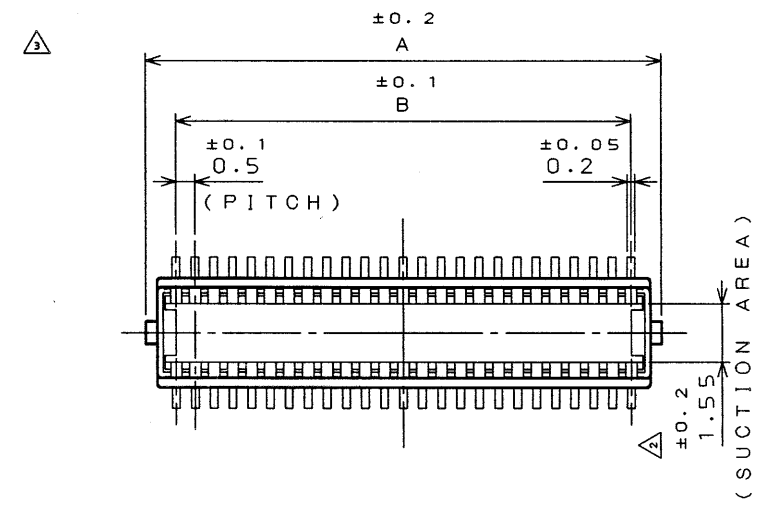
SYM. 版数	DCN NO.	DESCRIPTION 変更内容	DATE 年月日	DRAWN 製図	CHECKED 担当	APP'D 査閲	APP'D 承認
2	39442	CHANGED FORM	4.Feb'97		H.AMEMIYA	—	T.MORINO
3	40000	CHANGED FORM	14.May'97	H.SAKURADA	H.AMEMIYA	—	<i>T.Morino</i>



APPLICABLE P. C. B. DIMENSIONS (REF.)



NO. OF CONTACTS	A	B
20	6.1	4.5
30	8.6	7
40	11.1	9.5
50	13.6	12
60	16.1	14.5
70	18.6	17
80	21.1	19.5
100	26.1	24.5



ITEM 符号	DESCRIPTION 名称	Q'TY 個数	MATERIAL 材料	FINISH 仕	REMARKS 備考
2	INSULATOR	1	HEAT RESISTING PLASTICS		COLOR: BLACK
1	CONTACT	N	COPPER ALLOY	GOLD PLATING	CONTACT AREA: 0.1μm MIN. GOLD PLATING

仕様書 (REFERENCE DOCUMENT)	第1版 (DATE) 26. Nov. '96	尺度 (SCALE) 5:1	 Reference Only JAPAN AVIATION ELECTRONICS INDUSTRY, LTD. 日本航空電子工業株式会社
公差 (GENERAL TOLERANCE)	製図 (DR.)	名称 (TITLE) IL-312-A**P -VF-A1	
寸法 (DIMENSION)	担当 (CHK.) H.AMEMIYA	シリーズ (SERIES) IL-312	
角度 (ANGLES)	査閲 (APP.)	承認 (APP.) T.MORINO	図面番号 (DRAWING NO.) SJ031539
· ±0.8	×° ±		版数 (SYM.) 3
·X ±0.4	×°X ±		
·XX ±0.1			
·XXX ±			

DOF-C-212B(95.03)

CDS-96-180-10641

SIZE A3