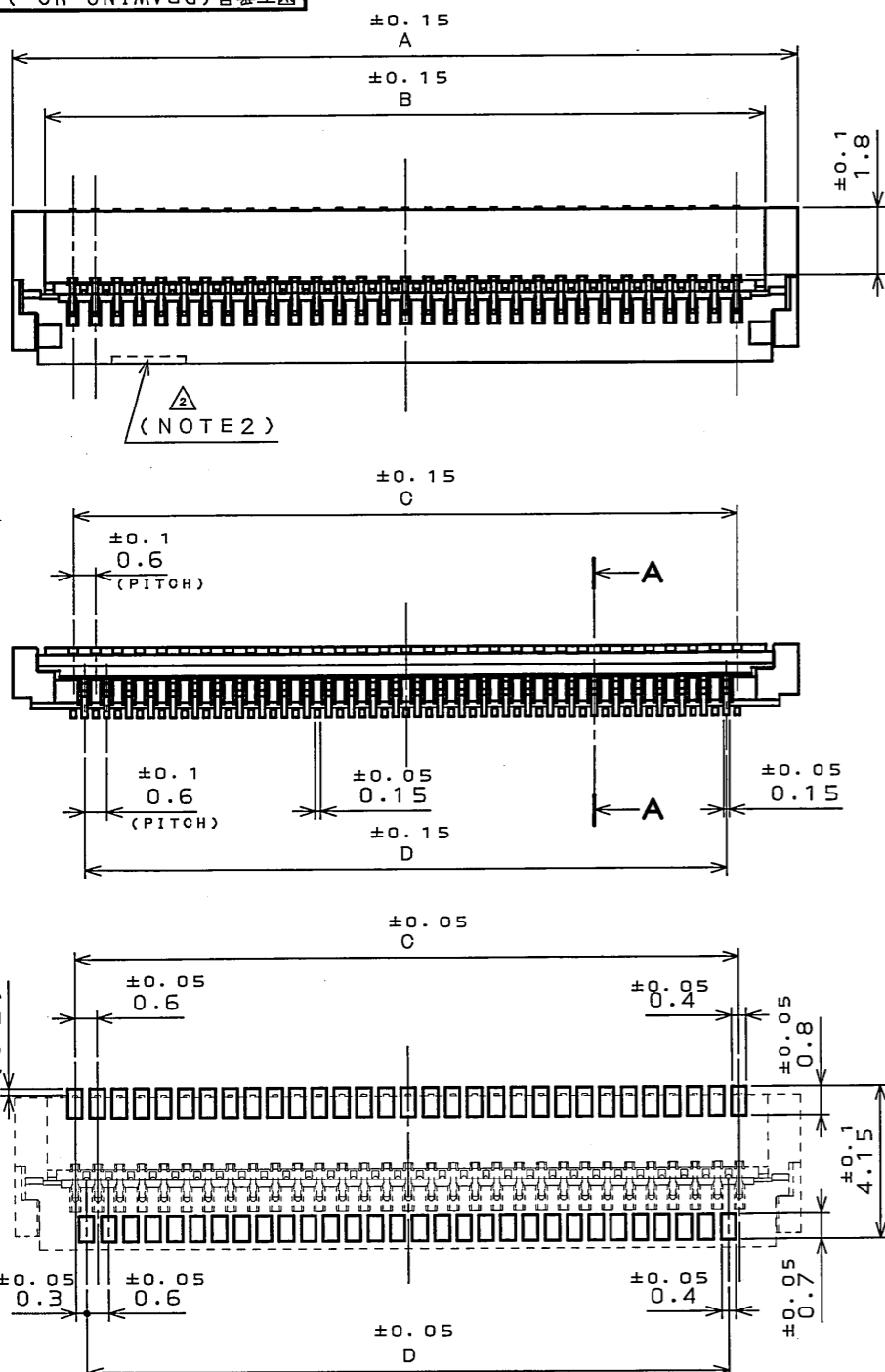


SJ03615
(ON THINNING)台要図

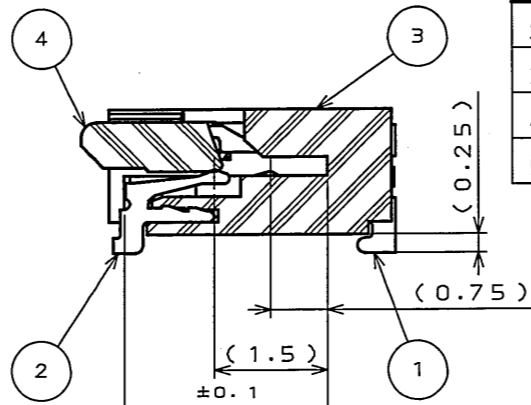


APPLICABLE P.C.B. DIMENSION (REF.)
適合基板寸法 (参考)

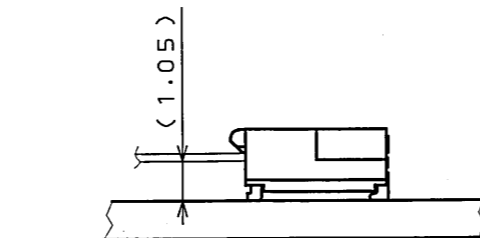
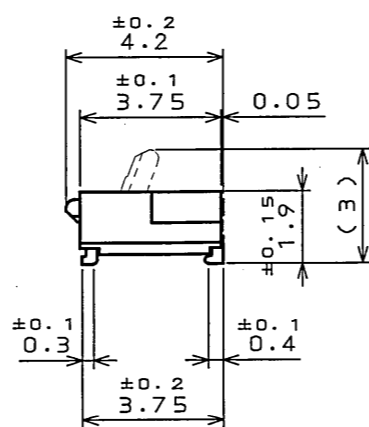
TABLE 1

NO. OF CONTACT	A	B	C	D	E
61	21.3	19.55	18.0	17.4	19.0

- △ NOTE2. THE ACTUATOR HAS A HOLLOW SOMEWHERE SUCH AS THE DOTTED LINE.
- △△ NOTE3. THE CONNECTORS ORDERED INDIVIDUALLY SHALL BE SUPPLIED IN THE CARRIER TAPE.
- △ 注2. アクチュエータのどこかに点線で示すような凹形状が付きます。
- △△ 注3. 本コネクタの単品オーダーの場合は、キャリアテープに梱包されます。

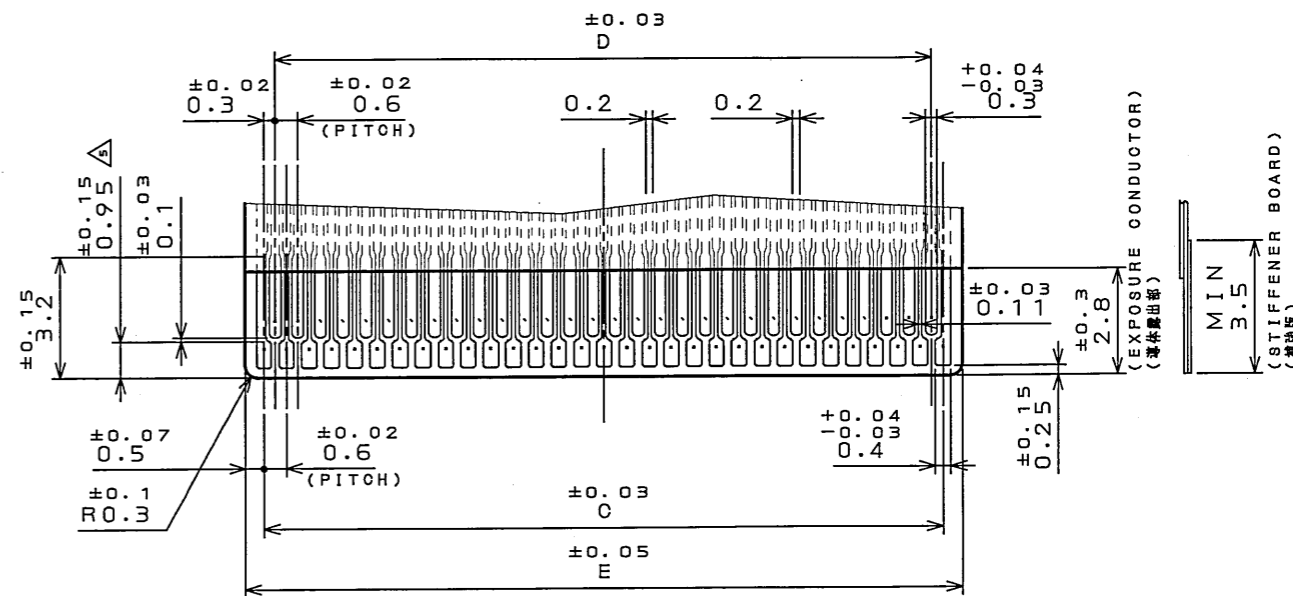


SECT. A-A
(SCALE 10:1)



MATED CONDITION (REF.)
嵌合状態図 (参考)

版数 REV.	年月日 DATE	DCN NO.	変更内容 DESCRIPTION	製図 DR.	担当 CHK.	査閲 APPD.	承認 APPD.
2	25.Mar.2002	49719	REVISED FORM		T.KUDO	M.SUZUKI	T.MORINO
3	3.Sep.2002	50565	ADDED NOTE		N.IKENAGA	M.SUZUKI	T.MORINO
4	19.Aug.2003	053020	REVISED NOTE		N.IKENAGA	M.SUZUKI	T.MORINO
5	22.Oct.2003	053428	REVISED DIMENSION		N.IKENAGA		<i>Y. Ishiyama</i>



APPLICABLE F.P.C DIMENSION (REF.)
適合FPC寸法 (参考)

(THICKNESS: 0.2 ± 0.03)

NOTE1. POLYIMIDE SHOULD BE USED AS A STIFFENER BOARD AND THERMOSETTING ADHESIVE SHOULD BE USED.
BARE TRACES SHOULD BE GIVEN GOLD PLATING.

注1. 適合FPCの補強板はホ'リイミド'を使用し、
接着剤は熱硬化性を使用すること。
又、仕上げは金メッキのこと。

4	ACTUATOR	1	GLASS FILLED Ny	COLOR: BLACK UL94V-0	
3	BASE INSULATOR	1	GLASS FILLED LCP	COLOR: BEIGE UL94V-0	
2	CONTACT 2	$\frac{n-1}{2}$	COPPER ALLOY	SELECTIVE GOLD PLATING	
1	CONTACT 1	$\frac{n+1}{2}$	COPPER ALLOY	SELECTIVE GOLD PLATING	
符号 NO.	名称 DESCRIPTION	個数 QTY.	材料 MATERIAL	仕上 FINISH	備考 REMARKS

仕様書 (SPECIFICATION) JACS-1695 JABL-1695		第1版 (ORIGINAL DATE) 28.Feb.2002		尺度 (SCALE) シリーズ (SERIES) JAE-CONNECTOR.COM	
製図 DR. N.IKENAGA		担当 CHK. T.KUDO		名称 (TITLE) FB3S***C11	
査閲 APPD. M.SUZUKI		承認 APPD. T.MORINO		重量 (WEIGHT)	
公差 (GENERAL TOLERANCE)		角度 (ANGLES)		図面番号 (DRAWING NO.) SJ03615	
寸法 (DIMENSION)	±0.8	°	±	版数 (REV.) 5	
.	±0.4	°X	'±		
.X	±0.1				
.XX	±				
.XXX	±				