

△ cULus Recognized Component

版数 VER.	年月日 DATE	CN NO.	変更内容 DESCRIPTION	製図 DR.	担当 CHK.	査閲 APPD.	承認 APPD.
2	26/AUG/2013	006792	ADD cULus		T. URANO	H. KANNO	T. KUDOU

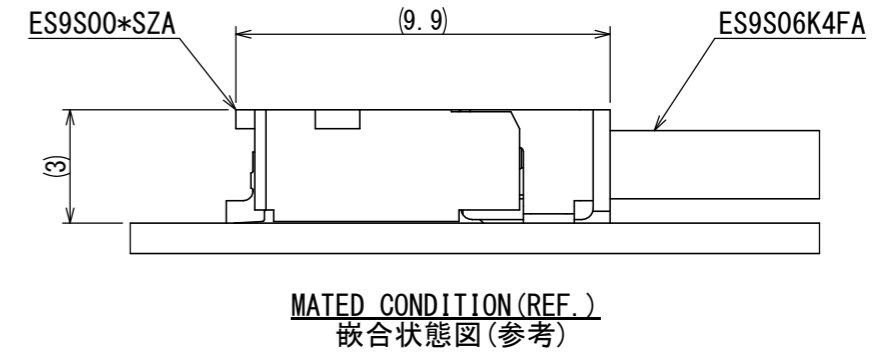
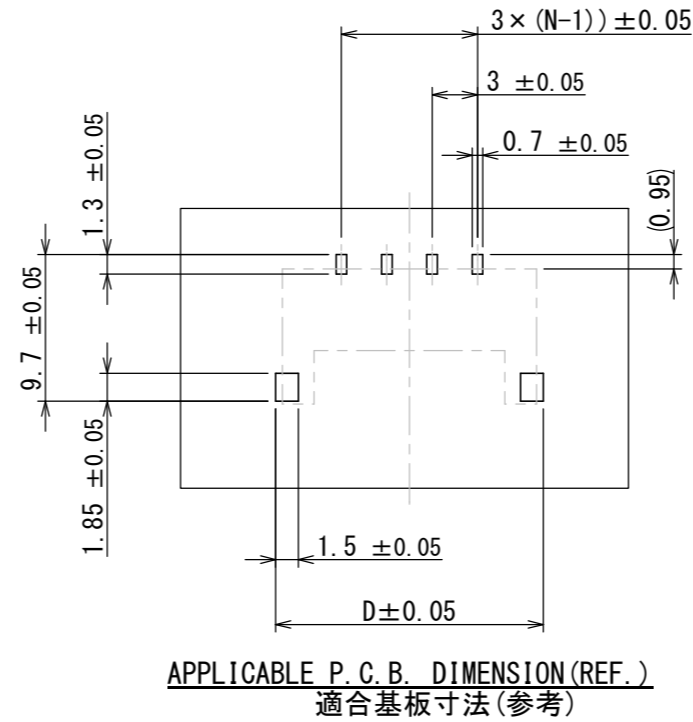
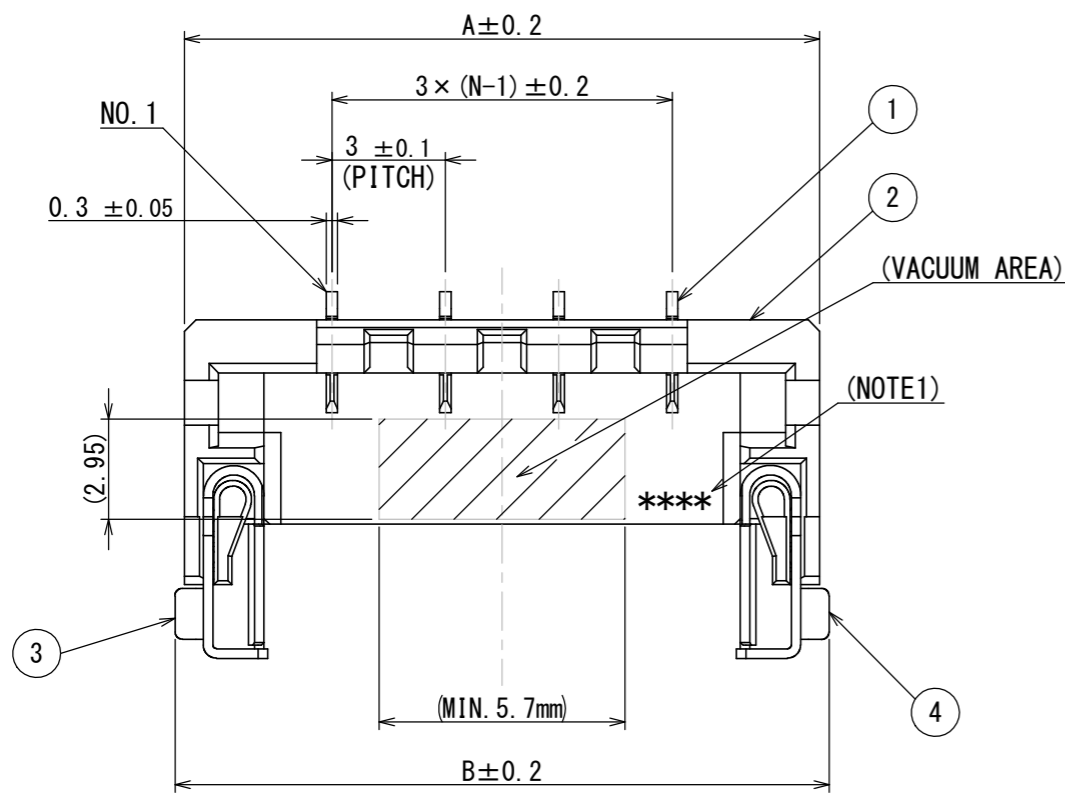
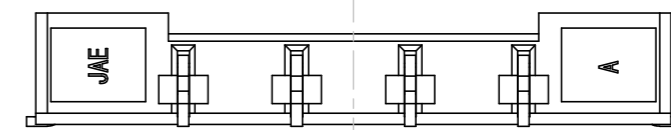
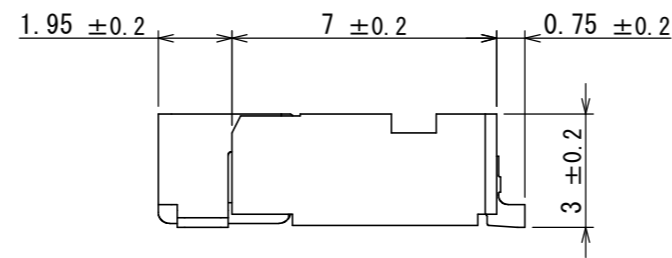
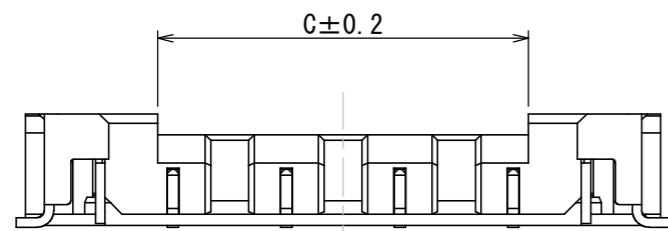


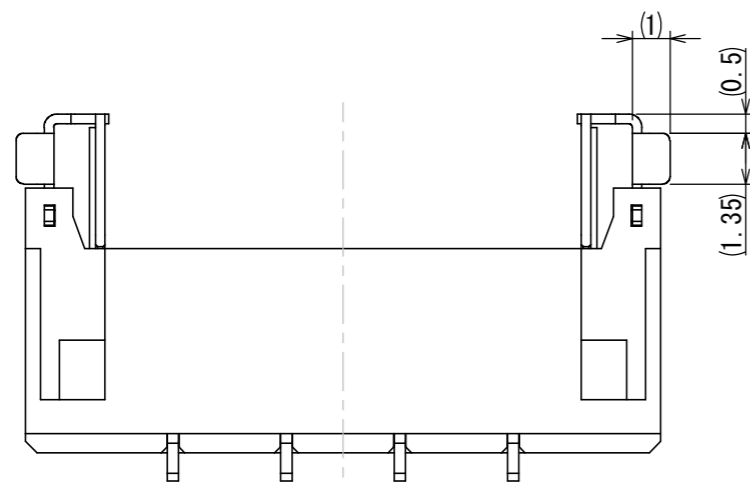
TABLE1

NO. OF CONTACTS	A	B	C	D
2	10.8	11.3	7.3	11.7
4	16.8	17.3	9.8	17.7



NOTE1. LOT MARKING

注1. 組立ロットを表示する



符号 NO.	名称 DESCRIPTION	個数 QTY.	材料 MATERIAL	仕上 FINISH	備考 REMARKS
4	HOLD DOWN R	1	COPPER ALLOY	LEAD FREE TIN ALLOY PLATING	
3	HOLD DOWN L	1	COPPER ALLOY	LEAD FREE TIN ALLOY PLATING	
2	INSULATOR	1	LCP		COLOR: IVORY
1	CONTACT	TABLE1	COPPER ALLOY	LEAD FREE TIN ALLOY PLATING	

仕様書 (SPECIFICATION) JACS-10943 J AHL-10943		第1版 (ORIGINAL DATE) 24/JAN/2013		尺度 (SCALE) 5:1		シリーズ (SERIES) ES9		日本航空電子工業株式会社	
一般公差 (GENERAL TOLERANCE)		製図 DR.		名称 (TITLE) ES9P00*VF1		JAE		JAPAN AVIATION ELECTRONICS INDUSTRY, LTD.	
寸法 (DIMENSION)		担当 CHK. T. URANO		質量 (MASS)		図面番号 (DRAWING NO.) SJ113501		版数 (VER.) 2	
角度 (ANGLES)		査閲 APPD. H. KANNO		承認 APPD. T. KUDOU					
単位 (UNIT) : mm									