

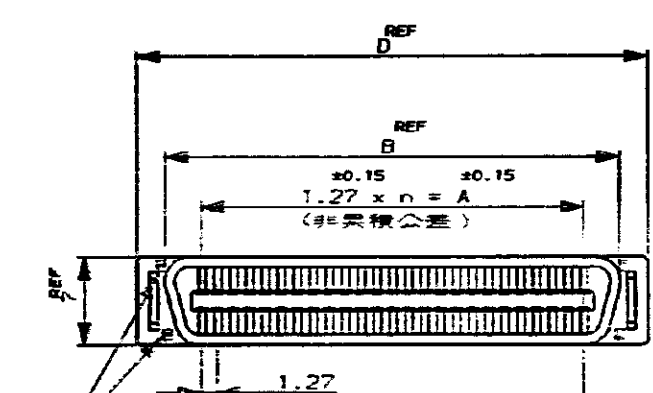
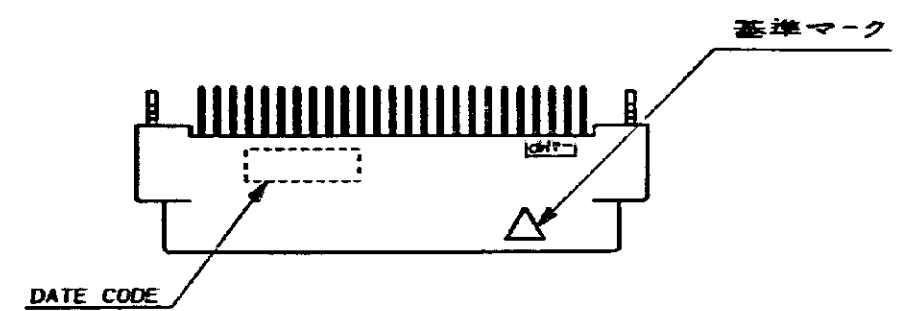
NUMBER C-175473

B-3 ANGLE PROJECTION

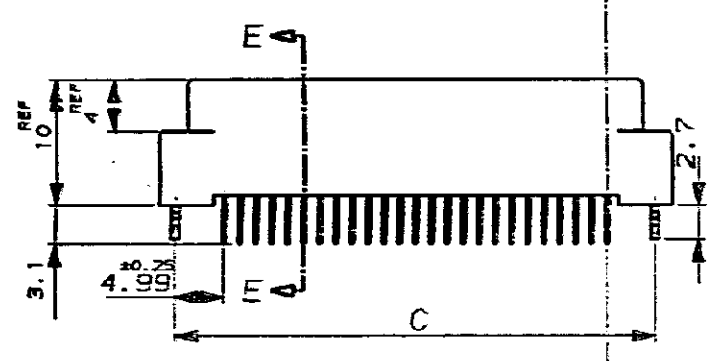
METRIC

DIMENSIONS IN MILLIMETERS. DO NOT SCALE PRINT

PRINT SIZE



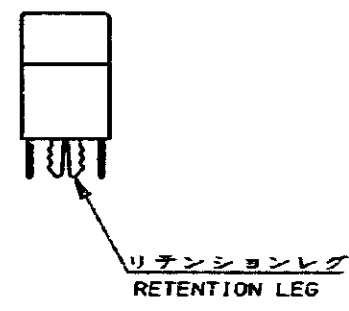
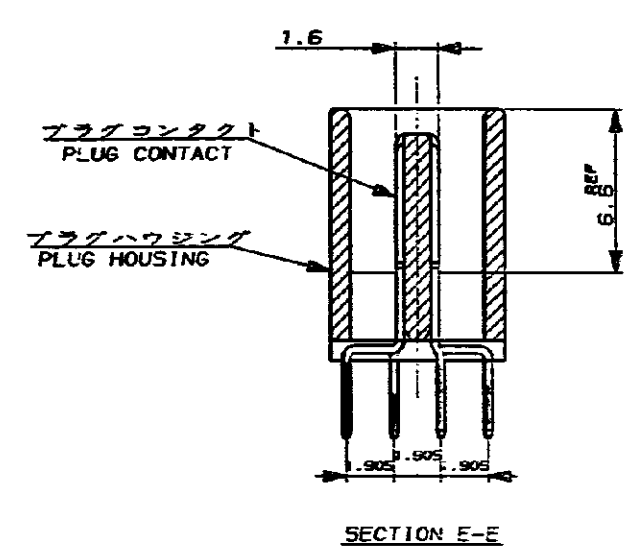
CIRCUIT NO.
L: (POS/2)+1
M: POS/2
N: POS



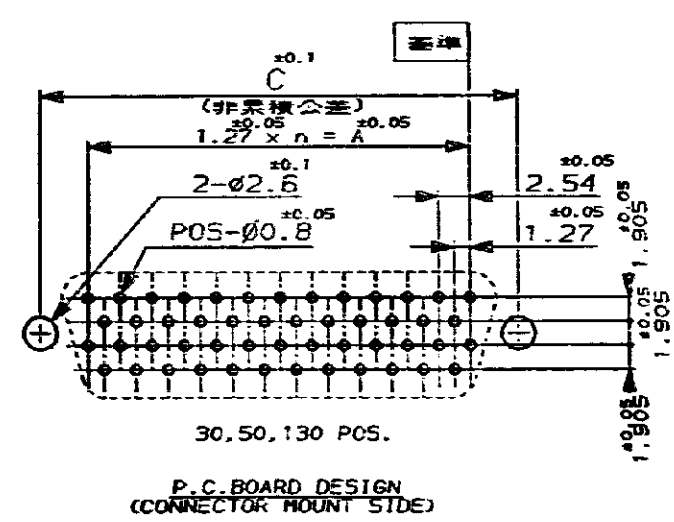
20, 40, 60, 80, 80, 100, 120 POS.



標準 DATUM



20, 40, 60, 80, 80, 100, 120 POS.



注記:
1. 基板及びコネクタの n 数は、**標準** 位置から数える。
(-AMPマーク側が回路番号1番となる。)

△ 材料: プラグハウジング: ガラス入り66ナイロン
(UL 94V-0) 色、黒。
*コンタクト: 燐青銅。
*リテンションレグ: 黄銅。

△ 表面仕上げ:
*コンタクト: 全面1.3 μ 以上のニッケル下地メッキ
に接触部全メッキ (表参照) 脚部1 μ 以上の半田
メッキ
*リテンションレグ: 1.3 μ 以上のニッケル下地メッキ
に2 μ 以上の半田メッキ。

NOTE
1. NUMBER "n" IS COUNTED FROM **DATUM**
(CIRCUIT NO. 1 IS "AMP" MARK SIDE.)

△ MATERIAL: HOUSING: 66 NYLON (GF) UL 94V-0, BLACK.
: CONTACT: PHOSPHOR BRONZE.
: RETENTION LEG: BRASS.

△ FINISH: CONTACT: AU AT CONTACT AREA (SEE TABLE), TIN LEAD AT TINE
OVER Ni.
RETENTION LEG: TIN LEAD UNDER Ni.

6-	-2	130	64	81.28	89.62	91.25	93.90
6-	-1	120	59	74.93	83.27	84.90	87.55
6-	0	100	49	62.23	70.57	72.20	74.85
5-	-9	80	39	49.53	57.87	59.50	62.15
5-	-8	68	33	41.91	50.25	51.88	54.53
5-	-7	60	29	36.83	45.17	46.80	49.45
5-	-6	50	24	30.48	38.82	40.45	43.10
5-	-5	40	19	24.13	32.47	34.10	36.75
5-	-3	30	14	17.78	26.12	27.75	30.40
5-	-1	20	9	11.43	19.77	21.40	24.05
4-	-2	130	64	81.28	89.62	91.25	93.90
4-	-1	120	59	74.93	83.27	84.90	87.55
4-	0	100	49	62.23	70.57	72.20	74.85
3-	-9	80	39	49.53	57.87	59.50	62.15
3-	-8	68	33	41.91	50.25	51.88	54.53
3-	-7	60	29	36.83	45.17	46.80	49.45
3-	-6	50	24	30.48	38.82	40.45	43.10
3-	-5	40	19	24.13	32.47	34.10	36.75
3-	-3	30	14	17.78	26.12	27.75	30.40
3-	-1	20	9	11.43	19.77	21.40	24.05
1-	-2	130	64	81.28	89.62	91.25	93.90
1-	-1	120	59	74.93	83.27	84.90	87.55
1-	0	100	49	62.23	70.57	72.20	74.85
	-9	80	39	49.53	57.87	59.50	62.15
	-8	68	33	41.91	50.25	51.88	54.53
	-7	60	29	36.83	45.17	46.80	49.45
	-6	50	24	30.48	38.82	40.45	43.10
	-5	40	19	24.13	32.47	34.10	36.75
	-3	30	14	17.78	26.12	27.75	30.40
175473-1	C.2u	20	9	11.43	19.77	21.40	24.05

WIRE RANGE		INSULATION DIA		NAME	
AMP CANS - J				AMP CHAMP.050 CONNECTOR (B-T-B)	
MATERIAL		FINISH		GENERAL TOLERANCE	
△		△		SIZE LOC NUMBER	
DR. S. ISHIKAWA		DE. S. ISHIKAWA		A2 J C-175473	
CHK. Y. FUJITURA		APP. R. NISHIKURA		SCALE REV. SHEET	
LTR REVISION RECORD		DR. CHK. DATE		B 1 OF 1	

CUSTOMER DRAWING