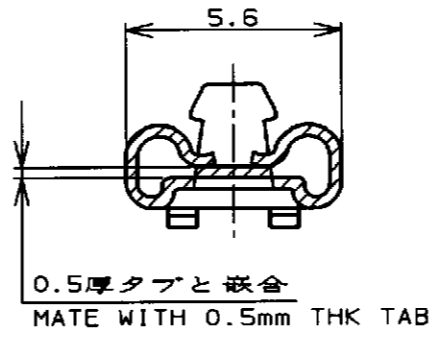
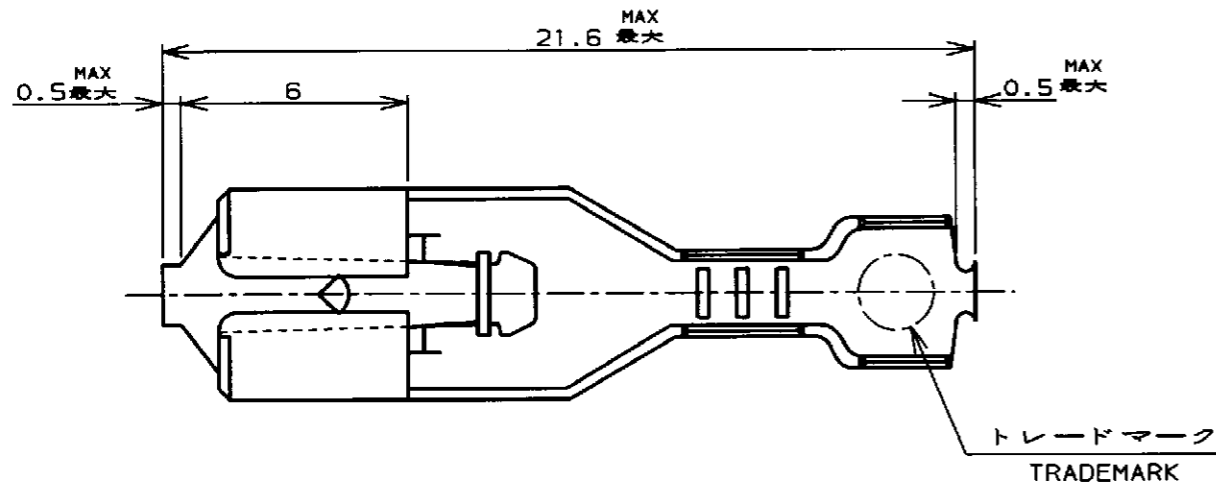
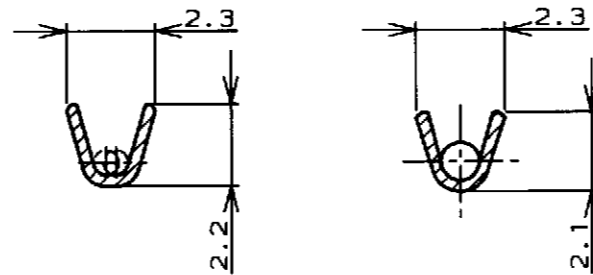


P	LTR	DESCRIPTION	DATE	DWN	APVD
H2		REVISED PER ECO-11-005030	22MAR11	RK	HMR

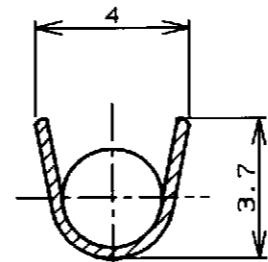
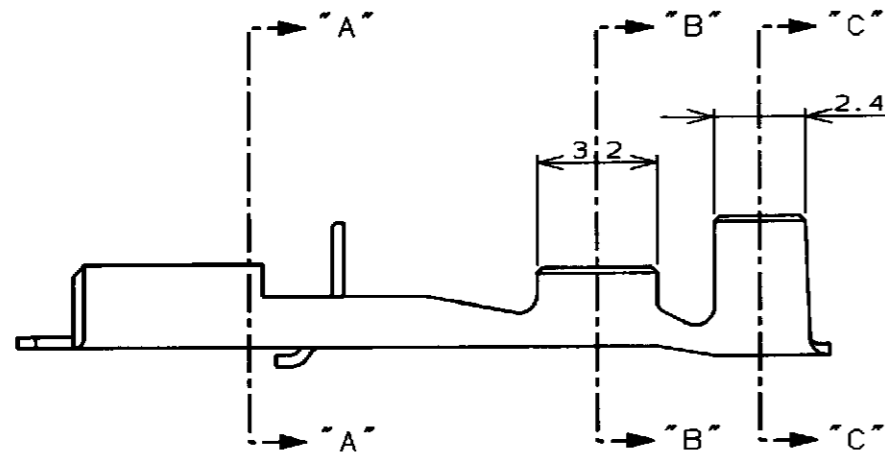


断面 "A"- "A" SECTION "A"- "A"



TYPE "B" TYPE "A"

断面 "B"- "B" SECTION "B"- "B"



断面 "C"- "C" SECTION "C"- "C"

注;
1. 適用ハウジング型番
172074, 172075, 173974

NOTES;
1. APPLICABLE HOUSING P/N
172074, 172075, 173974

2. OBSOLETE PARTS: OBSOLETE CIS STREAMLINING
PER D.RENAUD/D.SINISI

2. OBSOLETE

ばら状端子型番 LOOSE PIECE P/N	ワイヤバレルタイプ WIRE BARREL TYPE	材料 MATERIAL	型番 STRIP FORM P/N
---	A	錫めつき済りん青銅0.3t PRE-TIN PHOS BRO 0.3t THK	170324-5
170330-2	A	ニッケルめつき仕上りん青銅0.3t PHOS BRO 0.3t THK NICKEL PL	170324-2
---	B		↑ 170324-4
170330-1	A	錫めつき済真鍮0.3t PRE-TIN BRASS 0.3t THK	170324-1

WIRE RANGE 適合電線断面積 0.22~0.53mm ²	AWG#24-#20	INSULATION DIA 被覆外径 1.5~2.7φmm
---	------------	--------------------------------------

DIMENSIONS. 単位: 純 mm		TOLERANCES UNLESS OTHERWISE SPECIFIED 一般公差		DWN 4.AUG.98 CHK M. Shiro 4.AUG.98 APVD M. Shiro 4.AUG.98		NAME 名称 "187" SERIES POSITIVE LOCK (MARK II) REC. "187" シリーズポジティブロック (マーク II) リセブタクル	
MATERIAL 材料 SEE TABLE 表参照		FINISH 仕上 SEE TABLE 表参照		PRODUCT SPEC 製品規格 108-5126		DRAWING NO 番号 C-170324	
APPLICATION SPEC 取付適用規格 114-5041		ANGLE. ±3°		WEIGHT ---		RESTRICTED TO ---	
CUSTOMER DRAWING				SCALE 尺度 5-1		SHEET 1 OF 1	
						REV H2	

