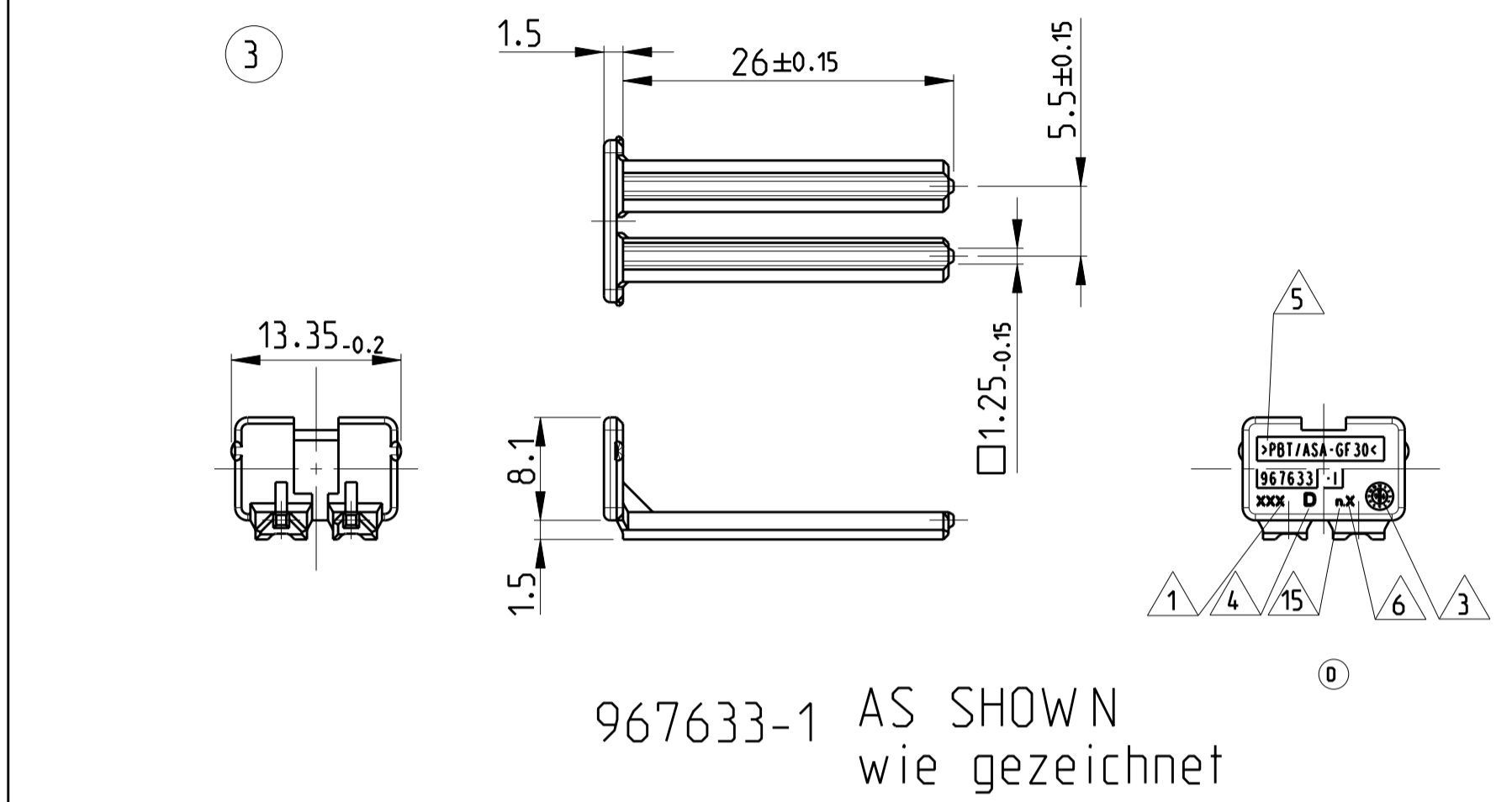
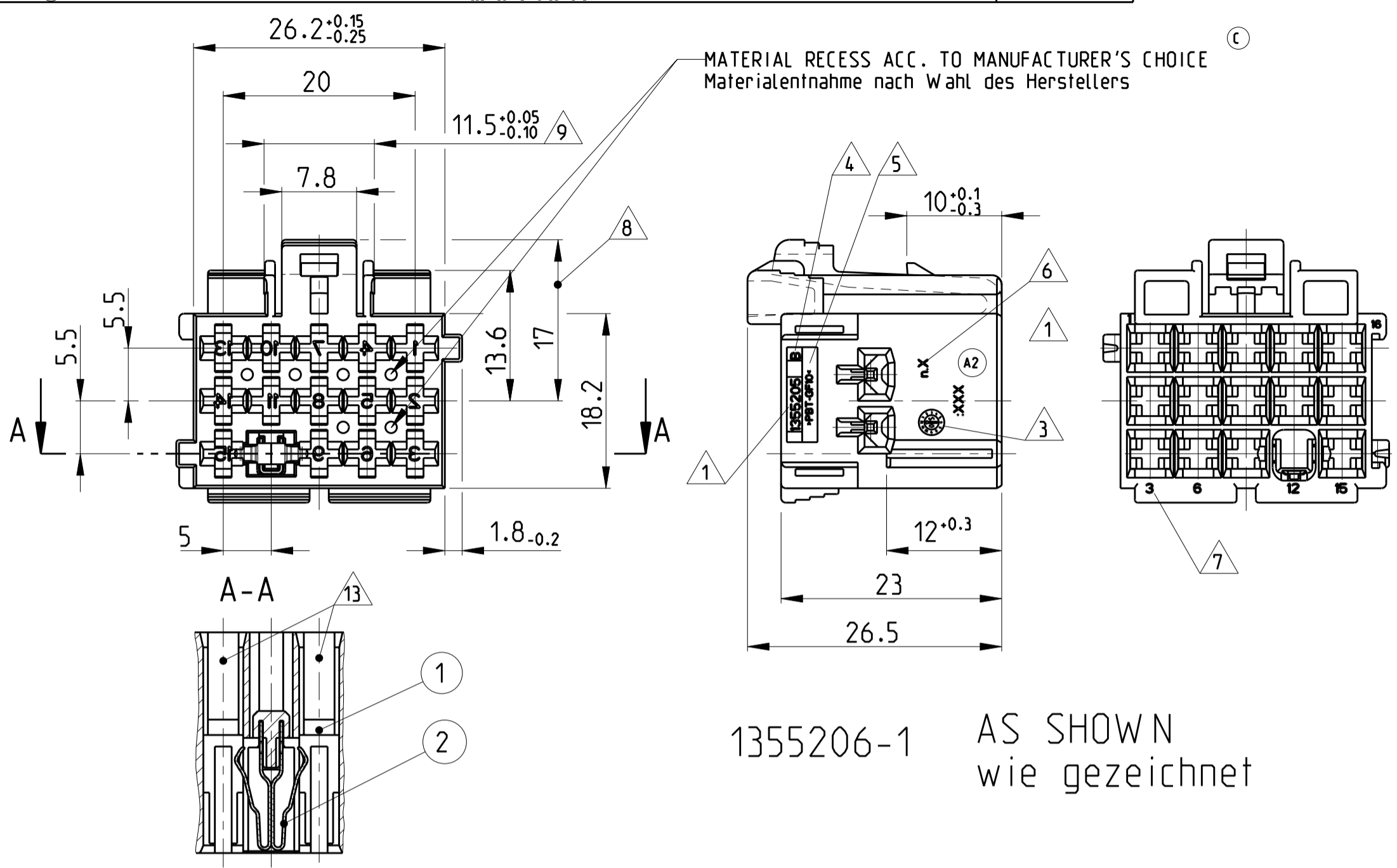


LOC	DIST	REVISIONS			
P	LTR	DESCRIPTION	DATE	DWN	APVD
A1	-	PROJEKT NR.: A98-52097			
A1		ECR-07-024616	10OCT2007	HASSEL	BLEICHER
A2		ECR-08-001159	15JAN2008	HASSEL	KAMPFANN
C		ECR-08-002261	02FEB2008	HASSEL	KAMPFANN
D		ECR-08-023339	28AUG2008	HASSEL	HASSEL



- NOTES
Bemerkungen
- 1 ACTIVE COMPANY LOGO AND SINGLE PARTNUMBER OF POS. 1 RESP. 3 (POS.1 WITHOUT DASH NUMBERS)
Aktuelles Firmenlogo und Einzelteil-Nr. von Pos. 1 bzw. 3 (Pos. 1 ohne Strichzahlen)
 - 2 TE ORDER NO. ASS'Y NOT ON PART
TE Bestell- Nr. Verkaufsteil nicht auf Teil
 - 3 PRODUCTION DATE WITH REFERENCE RIB
Produktionsdatum mit Bezugsrippe
 - 4 REVISION STATUS OF THE MOULD
Aenderungsstand des Spritz-Werkzeuges
 - 5 MATERIAL MARKING ACC. TO VDA 260
Werkstoffkennzeichnung nach VDA 260
 - 6 MOULD CAVITY MARKING
Nestmarkierung
 - 7 CAVITY MARKING
Kammerbezeichnung

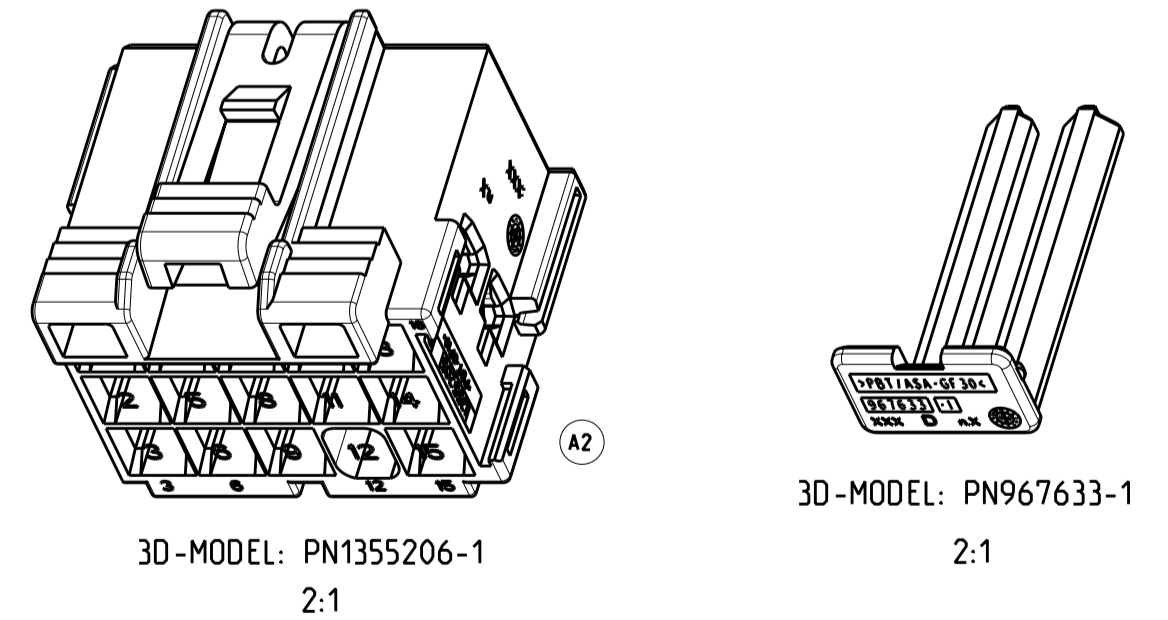
- 8 WARPAGE TO 16mm PERMITTED
Verzug bis 16mm zulaessig
- 9 WARPAGE TO 11.3mm PERMITTED
Verzug bis 11.3mm zulaessig
- 10 PACKAGING: BULK PACKAGING IN CORRUGATED BOX
Verpackung: Schueltgut in Versandkarton
- 11 USE OF POS. 3 (SECONDARY LOCKING DEVICE)
RECOMMENDED BUT NOT PRESCRIBED
Verwendung v. Pos. 3 (zweite Kontaktsicherung)
wird empfohlen, ist aber nicht vorgeschrieben
- 12 CAVITIES MATING WITH JUNIOR POWER TIMER CONTACTS (WITHOUT SINGLE WIRE SEAL). MAX. WIRE SIZE 2.5mm² FLR - SEE PRODUCT GROUP DRAWING:
Kontaktkammern passend fuer Junior Power Timer Kontakte (ohne Einzel-Dichtungs-System). max. Drahtgroessenbereich 2.5mm² FLR - siehe Produktgruppen-Zeichnung:

13 FOR CAVITY 9 AND 15 USE ONLY THOSE CONTACTS WITH SELECTIVE GOLD PLATED OUTER SURFACE:
927771-9(0.5-1mm²) OR 927768-9(>1-2.5mm²) BOTH ON DRAWING 1355046

HARNESS ASSY:
BEFORE INSERTING THE JPT-CONTACTS IN THESE CAVITIES THE SHORT CIRCUIT SPRING HAS TO BE ACTIVATED TO PREVENT OF DAMAGING THE SPRING AND ITS SURFACE. THIS WILL BE DONE BY MATING THE JPT-HOUSING INTO ONE OF THE FOLLOWING COUNTERPARTS (WITHOUT TAB-CONTACTS!):
-HOUSING OF HEADER 967505-2 OR -3 (14POS. PLUG FIELD)
-FIT-UP AID ACCORDING TO INTERFACE DRAWING 114-18865 (BE CAREFUL, ACTUATING ELEMENT OF SHORT CIRCUIT SPRING HAS NO QUADRATIC PROFILE, THEREFORE THE CORRECT ORIENTATION OF THE JPT-HOUSING AND A LOCKING DEVICE MUST BE ENSURED.

Fuer die Kontaktkammern 9 und 15 sind ausschliesslich folgende Kontakte mit selektiv vergoldeten Aussenflaechen zu verwenden:
927771-9 (0.5-1mm²) oder 927768-9 (>1-2.5mm²) beide auf Zeichnung 1355046
Kabelkonfektion:
Vor dem Bestuecken dieser zwei Kammern ist die Kurzschlussfeder zu betaeetigen, um eine Beschaeedigung der Feder und ihrer Kontaktierungsflaechen zu vermeiden. Dies kann durch Stecken des JPT-Gehaeuses in eines der folgenden Gegenstuecke (ohne Flachstecker - Kontakte) erfolgen:
-Leergehaeuse der Messerleiste 967505-2 bzw. -3 (14poliger Steckplatz)
-Nach Schnittstellenzeichnung 114-18865 gefertigte Montagehilfe
(Achtung: Betaeetigungselement fuer Kurzschlussfeder hat KEINEN quadratischen Querschnitt, deshalb korrekte Orientierung des JPT-Gehaeuses sicherstellen und eine Verrastung vorsehen!)
Nach dem Bestuecken der zwei Kammern kann das Gegenstueck wieder entfernt werden.

- 14 INTERFACE DRAWING FOR MATING PART (HEADER) OF 14POS. JPT-HOUSING SEE SPEC.-NO.: 114-18865
Schnittstellenzeichnung fuer das Gegenstueck (Messerleiste) des 14poligen JPT-Gehaeuses siehe Spec.-Nr.:
- 15 TOOL-NUMBERING
Werkzeugnummerierung



CUSTOMER PART NO	AMP PART NO	REV.	WEIGHT GEWICHT	PCS.	POS.	MATERIAL	SURFACE color	DESCRIPTION	ITEM NO
	967633-1	D	0.6g	1	3	PBT/ASA-GF30	TRAFFIC PURPLE Verkehrsrot	SECONDARY LOCKING DEVICE Zweite Kontaktsicherung	3
	1355206-1	C	7.8g	1	2	GOLD PLATED vergoldet		SHORT-CIRCUIT-SPRING Kurzschlussfeder	2
				1	1	PBT-GF10	BLACK/schwarz	JUNIOR POWER TIMER HOUSING, 14POS. Junior Power Timer Gehaeuse, 14pol.	1

THIS DRAWING IS A CONTROLLED DOCUMENT FOR TYCO ELECTRONICS CORPORATION IT IS SUBJECT TO CHANGE AND THE CONTROLLING ENGINEERING ORGANIZATION SHOULD BE CONTACTED FOR THE LATEST REVISION. DIESER ZEICHNUNGSDOKUMENT WIRD DURCH AMB INTEGRATED MANAGED. AENDERUNGEN, DIE DEN TECHNISCHEN FORTSCHRITT BEZUGEN, SIND VORZUZIEHEN. DEN JEWEILS LETZTLIEFENDEN AENDERUNGSSTAND ERGEBEN SIE AUF ANFRAGE.		DWN R. Huebner 15SEP99	Tyco Electronics AMP GmbH D - 63225 Langen	
DIMENSIONS: DIMENSIONEN: mm	TOLERANCES UNLESS OTHERWISE SPECIFIED: ALLGEMEINTOLERANZEN	CHK J. Hass 16SEP99	NAME M. Bleicher	
1 PLC ±	1 PLC ±	APVD M. Bleicher	PRODUCT GROUP DRAWING FOR: JUNIOR POWER TIMER HSG., 14POS. AND SECONDARY LOCKING DEVICE	
2 PLC ±	2 PLC ±	PRODUCT SPEC	Produkt-Gruppen-Zeichnung fuer: JPT-Gehaeuse, 14polig und zweite Kontaktsicherung	
3 PLC ±	3 PLC ±	APPLICATION SPEC	SIZE CAGE CODE DRAWING NO. ZEICHNUNGS-NR.	
4 PLC ±	4 PLC ±	VERARBEITUNGSSPEZ.	A2 00779	G-1355303
ANGLES/WINKEL	FINISH/OBERFLAECHE/FARBE	WEIGHT GEWICHT	RESTRICTED TO NUR FUER	
		CUSTOMER DRAWING	/KUNDENZEICHNUNG	
		SCALE MASSSTAB 2:1	SHEET BLATT 1 OF 1 REV D	