

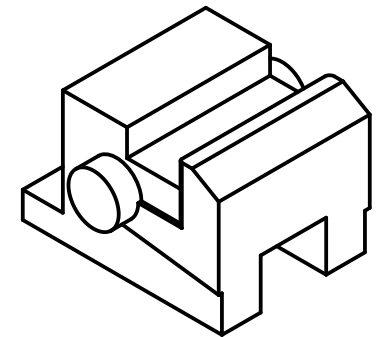
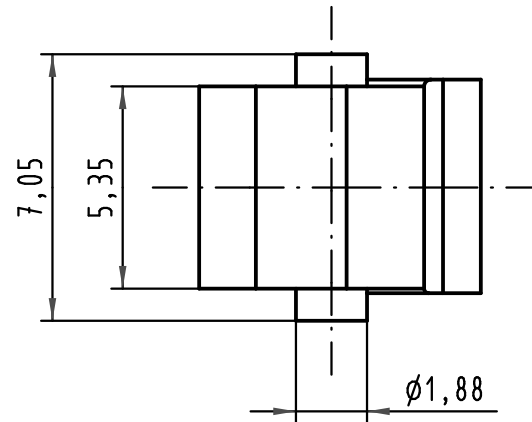
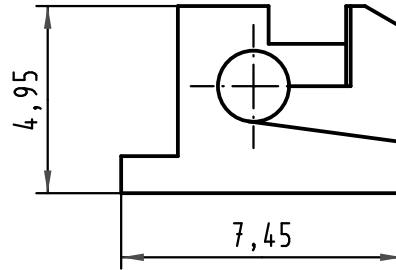
1 2 3 4 5 6

A

B

C

D



All Dimensions in mm Original Size DIN A 4		Techn. Character.			Nicht tolerierte Maßel <i>Free size tolerances</i>	
			Dat.	Name	Maßstab/Scale 5:1	Rastelement für Schalengehäuse C <i>fixing bracket for shell housing C</i>
		Detail.	17.07.07	Hage.		
		Insp.	17.07.07	LehT		
		Stand.				
34335		HARTING Electronics GmbH & Co. KG				TB 09 03 000 9921
Mod.	Dat.	Name	D-32339 ESPELKAMP			
					Sub.	Blatt/ page